



Taburete Maarten Plastic

POR VÍCTOR CARRASCO

Taburete Maarten Plastic

POR VÍCTOR CARRASCO

VICCARBE Información Técnica SP

2012



Taburete giratorio para hogar e instalaciones. Su estructura de tubo de acero lacado y elegante asiento tapizado de cuidada ejecución recuerda a los clásicos de los 70's.

Maarten esta disponible en una gran cantidad de acabados para adaptarse a diversos ambientes.

Totalmente integrados en su diseño original hemos desarrollado sus brazos en tubo de acero lacado para nuestra exitosa silla Maarten.

Víctor Carrasco

Nacido en Valencia (España) en 1974, Víctor Carrasco comenzó su carrera profesional tras graduarse Cum Laude como Ingeniero en diseño Industrial por la Universidad Politécnica de Valencia.

Lejos de modas y tendencias, desarrolla y posiciona marcas internacionales con un sorprendente add value gracias a su fijación por la síntesis, los crecimientos sostenibles y sus pragmáticos pronósticos sobre el futuro.

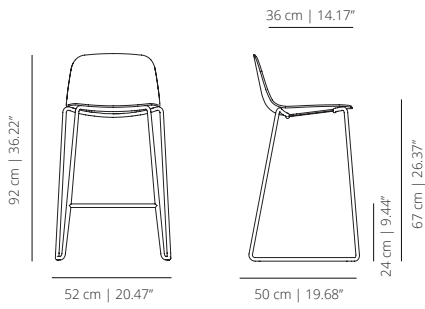
Desde 2007 compagina su labor como director estratégico de Viccarbe con la de Design Director para la prestigiosa multinacional norteamericana Coalesse (Steelcase Inc.), así como múltiples colaboraciones como diseñador industrial para empresas internacionales de la talla de: Boffi, Glas Italia, Gandía Blasco, LZF, Vibia o Vaalva, entre otras.

En el año 2008 obtuvo el Premio Príncipe Felipe a la Excelencia Empresarial.



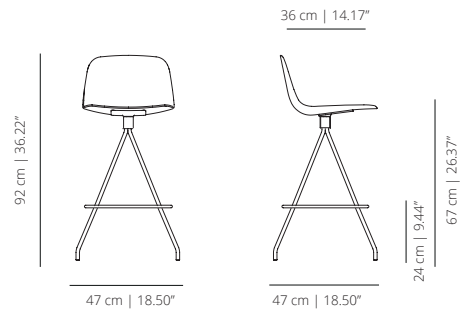
TABURETE COUNTER PATÍN - ASIENTO BAJO

MAAPLTPTCOB
plástico



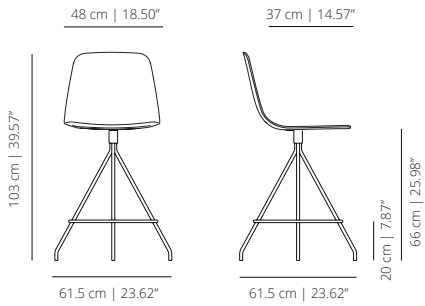
TABURETE COUNTER GIRATORIO - ASIENTO BAJO

MAAPLCOB
plástico

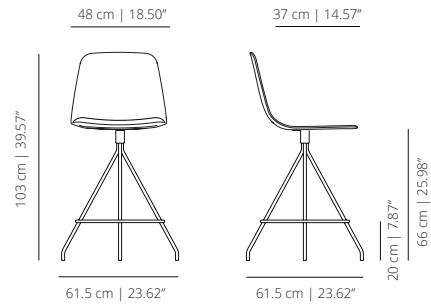


TABURETE COUNTER GIRATORIO

MAAPLCO
plástico

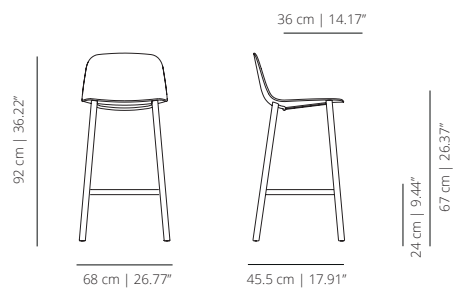


MAAPLCOC
plástico con cojín



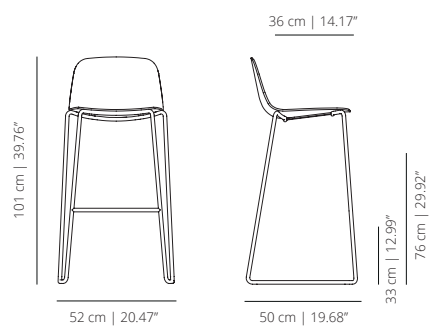
TABURETE COUNTER CUATRO PATAS MADERA - ASIENTO BAJO

MAAPLT4MCOB
plástico



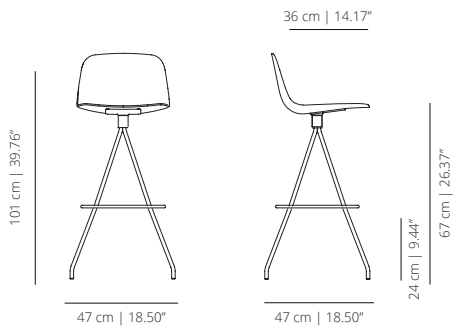
TABURETE BAR PATÍN - ASIENTO BAJO

MAAPLTPTBARB
plástico



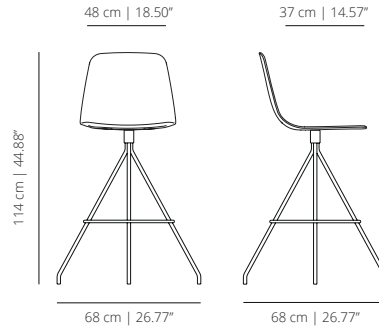
TABURETE BAR GIRATORIO - ASIENTO BAJO

MAAPLBAR
plástico



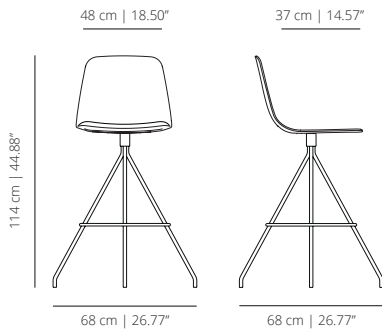
TABURETE BAR GIRATORIO

MAAPLBAR
plástico



TABURETE BAR GIRATORIO

MAAPLBAR
plástico con cojín



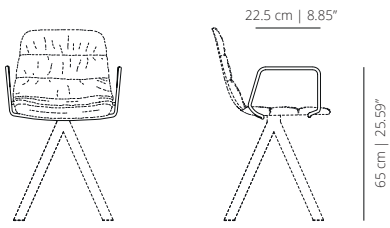
TABURETE BAR CUATRO PATAS MADERA - ASIENTO BAJO

MAAPLT4MBAR
plástico

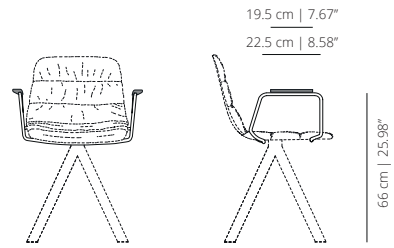


ACCESORIOS

MAB
brazos



MAABRM
brazos madera



ACABADOS

ESTRUCTURA | BRAZOS

Lacados



blanco
RAL 9003



negro
RAL 9005



azul altea
RAL 5000



taupe
RAL 1019



naranja fluor
RAL 2005

Pulimentado



roble mate



cognac



wengué



ceniza

VERSIÓN POLIPROPILENO

Asiento



blanco
RAL 9003



negro
RAL 9005



amarillo ocre
RAL 1011



dusty green
RAL 7034



brick
RAL 050 50 30



taupe
RAL 1019

INFORMACIÓN TÉCNICA

Plástico – Asiento de polipropileno inyectado en blanco, negro, taupe, verde dusty, amarillo ocre o ladrillo.

Plástico con cojín – sientto de polipropileno inyectado en blanco, negro, taupe, verde dusty, amarillo ocre o ladrillo on cojín tapizado en los acabados en la colección.

Opciones de base:

Taburete base patín counter/bar – Estructura de acero calibrado lacado en poliéster termoendurecido en blanco o negro y reposapiés en el mismo color.

Conteras de plástico en blanco o negro.

Taburete base giratoria counter/bar – Estructura giratoria de acero calibrado lacado en poliéster termoendurecido en blanco o negro y reposapiés en el mismo color.

Conteras de plástico en blanco o negro con o sin fieltro

Taburete cuatro patas madera counter/bar – Estructura cuatro patas de madera de roble macizo pulimentada en los acabados de la colección y reposapiés en acero calibrado lacado en poliéster termoendurecido en negro.

Conteras de plástico con o sin fieltro.

CERTIFICADOS

UNE EN 16139:13 vc 2015 (taburete giratorio bar y counter)



viccarbe